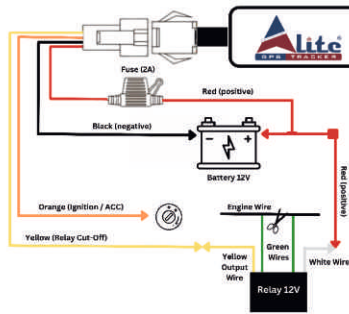
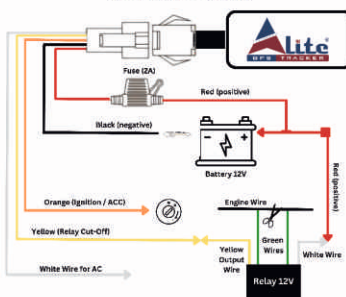


# Wiring Diagram with Installation Process

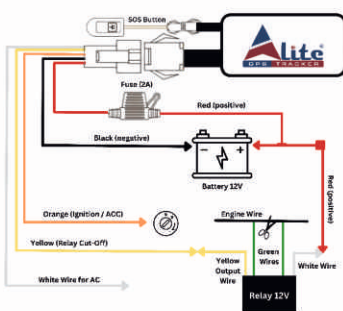
## Alite GPS Tracker Basic (Wiring Diagram)



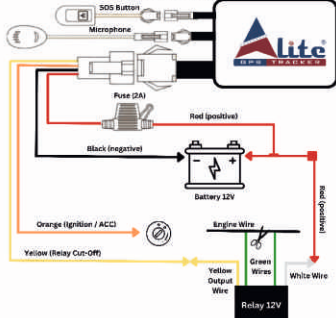
## Alite GPS Tracker AC (Wiring Diagram)



## Alite GPS Tracker Advance (Wiring Diagram)



## Alite GPS Tracker Plus (Wiring Diagram)



After installation, insert the provided SIM card into the GPS device and contact the dealer for activation. Once the device is activated, perform the final testing by verifying all functionalities through the software.

## Alite Basic GPS Tracker Installation Process

- Preparation:**
  - Ensure you have the wiring diagram for the tracker.
  - Gather required tools: screwdriver, cable ties, electrical tape, Allen Key Set and Multimeter.
- Choose Installation Location:**
  - Find a concealed yet accessible spot under the dashboard or near the engine compartment.
  - Ensure it is away from heat sources and water exposure.
- Connect Power Wires:**
  - Red wire:** Connect to the vehicle's positive terminal (+12V).
  - Black wire:** Connect to the negative terminal or chassis ground.
- Connect Ignition Wire (Optional):**
  - Orange wire:** Connect to the ignition wire of the vehicle (ACC line).
- Connect the Relay (Optional):**
  - Locate the relay in the tracker kit.
  - Yellow wire:** Connect the relay wire to the ignition cut-off circuit.
  - Secure all connections to prevent loose wiring.
- Secure the GPS Device:**
  - Fix the tracker firmly using cable ties or double-sided tape.
  - Ensure the GPS antenna faces upward for better signal reception.
- Test the Device:**
  - Power on the vehicle and verify the tracker's LED indicators for GPS and network connectivity.
  - Confirm device functionality, including the relay, via the tracking software.

## Alite AC GPS Tracker Installation Process

- Preparation:**
  - Gather tools and the wiring diagram specific to Alite AC Tracker.
- Check Installation Spot:**
  - Select a concealed location under the dashboard or near the AC control module.
  - Ensure the spot is safe from heat sources, water exposure, and interference.
- Install the Tracker:**
  - Place the tracker securely using cable ties or tape.
- Connect Power and Ground:**
  - Connect the **red wire** to the vehicle's positive terminal.
  - Connect the **black wire** to the negative terminal or chassis ground.
- Connect Ignition Wire:**
  - Orange wire:** Connect to the ignition wire for start/stop monitoring.
- Connect AC Monitoring Wire:**
  - Locate the AC control wire in the vehicle.
  - Connect the **white wire** to the AC control wire to monitor AC usage.
- Connect the Relay (Optional):**
  - Yellow wire:** Connect the relay wire to the ignition cut-off circuit for immobilizer functionality.
- Test Connectivity:**
  - Power on the vehicle and check the LED indicators for GPS and network status.
  - Verify AC monitoring and relay functionality via the tracking software.

## Alite Advance GPS Tracker Installation Process

- Preparation:**
  - Read the wiring diagram for Alite Advance.
- Choose an Installation Spot:**
  - Install the tracker under the dashboard or near the ignition module.
  - Keep the GPS antenna in a position with clear signal access.
- Connect Power and Ground:**
  - Attach the **red wire** to the vehicle's positive terminal.
  - Attach the **black wire** to the ground.
- Connect Ignition Wire:**
  - Orange wire:** Connect to the ignition wire for start/stop monitoring.
- Connect SOS Button:**
  - The SOS button should be installed in a location accessible to both the driver and the customer.
  - The ideal place to install the SOS button is on the **B-pillar of the car**.
  - Connect the button wire to the tracker.
- Connect AC Monitoring Wire:**
  - Locate the AC control wire.
  - Connect the **white wire** to the AC control wire to monitor AC usage.
- Connect the Relay (Optional):**
  - Yellow wire:** Connect the relay wire to the ignition cut-off circuit for immobilizer functionality.
- Final Testing:**
  - Power on the vehicle and test all features (tracking, SOS, AC monitoring, and relay functionality).
  - Verify the tracker functionality via the software.

## Alite Plus GPS Tracker Installation Process

- Preparation:**
  - Gather tools and the wiring diagram for Alite Plus.
- Select Installation Spot:**
  - Install the tracker under the dashboard, near the ignition module, or inside the cabin.
  - Ensure the GPS antenna has a clear view of the sky.
- Connect Power and Ground:**
  - Attach the **red wire** to the positive terminal.
  - Attach the **black wire** to the ground.
- Connect Ignition Wire:**
  - Orange wire:** Connect to the ignition wire for start/stop monitoring.
- Connect SOS Button:**
  - The SOS button should be installed in a location accessible to both the driver and the customer.
  - The ideal place to install the SOS button is on the **B-pillar of the car**.
  - Connect the button wire to the tracker.
- Connect the MIC (One-Way Listening):**
  - Position the MIC near the driver's seat for optimal audio pickup.
  - Connect the MIC wire to the tracker.
- Connect the Relay (Optional):**
  - Yellow wire:** Connect the relay wire to the ignition cut-off circuit for immobilizer functionality.
- Testing:**
  - Power on the vehicle and test all features (tracking, SOS, MIC, and relay functionality).
  - Verify GPS tracking and audio monitoring features via the software.



## Alite Basic GPS Tracker इंस्टालेशन प्रोसेस

### तैयारी:

- वायरिंग डायग्राम को ध्यान से पढ़ें।
- आवश्यक टूल्स इकट्ठा करें: स्क्रूड्राइवर, केबल टाई, इलेक्ट्रिकल टेप, एलेनकी सेट और मल्टीमीटर।

### इंस्टालेशन स्थान चुनें:

- डैशबोर्ड के नीचे या इंजन कम्पार्टमेंट के पास एक सुरक्षित और छुपी हुई जगह चुनें।
- यह स्थान गर्मी, पानी और किसी भी प्रकार के इलेक्ट्रॉनिक इंटरफेरेंस से मुक्त होना चाहिए।

### पावर वायर कनेक्ट करें:

- रेड वायर:** वाहन की पॉजिटिव टर्मिनल (+12V) से जोड़ें।
- ब्लैक वायर:** निगेटिव टर्मिनल या चैसिस ग्राउंड से जोड़ें।

### इग्निशन वायरकनेक्ट करें (वैकल्पिक):

- ऑरेंज वायर:** वाहन की इग्निशन (ACC) लाइन से जोड़ें।

### रिले कनेक्ट करें (वैकल्पिक):

- ट्रैकर किट में दिए गए रिले को पहचानें।
- येलो वायर:** रिले वायर को इग्निशन कट-ऑफ सर्किट से जोड़ें।
- सभी कनेक्शनों को मजबूती से टाइट करें ताकि वायरिंग ढीली न हो।

### GPS डिवाइस को सुरक्षित करें:

- ट्रैकर को केबल टाई या डबल-साइड टेप की मदद से मजबूती से फिक्स करें।
- बेहतर सिग्नल के लिए GPS एंटीना को ऊपर की ओर रखें।

### डिवाइस टेस्ट करें:

- वाहन स्टार्ट करें और सभी फीचर्स (GPS ट्रैकिंग, रिले) को चेक करें।
- ट्रैकिंग सॉफ्टवेयर में डिवाइस की कार्यक्षमता की पुष्टि करें, विशेष रूप से रिले का परीक्षण करें।

## Alite Advance GPS Tracker इंस्टालेशन प्रोसेस

### तैयारी:

- Alite Advance का वायरिंग डायग्राम ध्यान से पढ़ें।

### इंस्टालेशन स्थान चुनें:

- डैशबोर्ड के नीचे या इग्निशन मॉड्यूल के पास ट्रैकर इंस्टॉल करें।
- GPS एंटीना को ऐसी जगह रखें जहां सिग्नल क्लियर तरीके से मिल सके।

### पावर और ग्राउंड वायर कनेक्ट करें:

- रेड वायर:** पॉजिटिव टर्मिनल से जोड़ें।
- ब्लैक वायर:** ग्राउंड से जोड़ें।

### इग्निशन वायर कनेक्ट करें:

- ऑरेंज वायर:** इग्निशन वायर (ACC) से जोड़ें।

### SOS बटन कनेक्ट करें:

- SOS बटन को ड्राइवर और यात्री दोनों के लिए आसानी से उपलब्ध स्थान पर इंस्टॉल करें।
- सुझाव:** इसे कार के B-पिलर पर लगाना सबसे अच्छा रहेगा।
- SOS बटन वायर को ट्रैकर से जोड़ें।

### AC मॉनिटरिंग वायर कनेक्ट करें:

- वाहन के AC कंट्रोल वायर को पहचानें।
- व्हाइट वायर:** AC कंट्रोल वायर से जोड़ें।

### रिले कनेक्ट करें (वैकल्पिक):

- येलो वायर:** इग्निशन कट-ऑफ सर्किट से जोड़ें।

### फाइनल टेस्टिंग:

- वाहन स्टार्ट करें और सभी फीचर्स (GPS ट्रैकिंग, SOS, AC मॉनिटरिंग, रिले) को चेक करें। सॉफ्टवेयर के जरिए सभी कार्यों की पुष्टि करें।

इंस्टालेशन के बाद, GPS डिवाइस में प्रदान किया गया SIM कार्ड डालें और एक्टिवेशन के लिए डीलर से संपर्क करें। डिवाइस एक्टिवेट होने के बाद, सॉफ्टवेयर पर इसकी सभी सुविधाओं की जांच करके अंतिम परीक्षण करें।

## Alite AC GPS Tracker इंस्टालेशन प्रोसेस

### तैयारी:

- Alite AC ट्रैकर के लिए आवश्यक टूल्स और वायरिंग डायग्राम इकट्ठा करें।

### इंस्टालेशन स्थान चुनें:

- डैशबोर्ड के नीचे या AC कंट्रोल मॉड्यूल के पास सुरक्षित और छुपी हुई जगह चुनें।
- यह स्थान गर्मी, पानी और किसी भी प्रकार के इलेक्ट्रॉनिक इंटरफेरेंस से मुक्त होना चाहिए।

### ट्रैकर इंस्टॉल करें:

- ट्रैकर को केबल टाई या डबल-साइड टेप से सुरक्षित करें।

### पावर और ग्राउंड वायर कनेक्ट करें:

- रेड वायर:** वाहन की पॉजिटिव टर्मिनल से जोड़ें।
- ब्लैक वायर:** निगेटिव टर्मिनल या चैसिस ग्राउंड से जोड़ें।

### इग्निशन वायर कनेक्ट करें:

- ऑरेंज वायर:** वाहन की इग्निशन वायर (ACC) से जोड़ें।

### AC मॉनिटरिंग वायर कनेक्ट करें:

- वाहन में AC कंट्रोल वायर को पहचानें।
- व्हाइट वायर:** AC कंट्रोल वायर से जोड़ें ताकि AC उपयोग को मॉनिटर किया जा सके।

### रिले कनेक्ट करें (वैकल्पिक):

- येलो वायर:** रिले वायर को इग्निशन कट-ऑफ सर्किट से जोड़ें।

### कनेक्टिविटी टेस्ट करें:

- वाहन स्टार्ट करें और सभी फीचर्स (GPS ट्रैकिंग, AC मॉनिटरिंग, रिले) को चेक करें। ट्रैकिंग सॉफ्टवेयर में AC मॉनिटरिंग और रिले की कार्यक्षमता को परखें।

## Alite Plus GPS Tracker इंस्टालेशन प्रोसेस

### तैयारी:

- Alite Plus के वायरिंग डायग्राम और आवश्यक टूल्स को तैयार करें।

### इंस्टालेशन स्थान चुनें:

- डैशबोर्ड के नीचे, इग्निशन मॉड्यूल के पास या वाहन के केबिन में ट्रैकर इंस्टॉल करें।
- GPS एंटीना को खुले सिग्नल एरिया में रखें।

### पावर और ग्राउंड वायर कनेक्ट करें:

- रेड वायर:** पॉजिटिव टर्मिनल से जोड़ें।
- ब्लैक वायर:** ग्राउंड से जोड़ें।

### इग्निशन वायर कनेक्ट करें:

- ऑरेंज वायर:** इग्निशन वायर (ACC) से जोड़ें।

### SOS बटन कनेक्ट करें:

- ड्राइवर और यात्री के लिए आसानी से एक्सेसिबल जगह पर SOS बटन इंस्टॉल करें।
- B-पिलर पर इंस्टॉल करना बेहतर रहेगा।**
- SOS बटन वायर को ट्रैकर से जोड़ें।

### MIC (वन-वे लिसनिंग) कनेक्ट करें:

- माइक्रो फोन को ड्राइवर सीट के पास इंस्टॉल करें ताकि ऑडियो क्लियर मिल सके।
- MIC वायर को ट्रैकर से जोड़ें।

### रिले कनेक्ट करें (वैकल्पिक):

- येलो वायर:** इग्निशन कट-ऑफ सर्किट से जोड़ें।

### अंतिम परीक्षण:

- वाहन स्टार्ट करें और सभी फीचर्स (GPS ट्रैकिंग, SOS, MIC, रिले) की टेस्टिंग करें।
- सॉफ्टवेयर में GPS ट्रैकिंग और ऑडियो मॉनिटरिंग फीचर्स की पुष्टि करें।



Precision Tracking, Anytime, Anywhere



Complete Solution of Vehicle Tracking.



[www.alitegps.com](http://www.alitegps.com)



Let's Connect with us :-

[sales@alitegps.com](mailto:sales@alitegps.com)  
[support@alitegps.com](mailto:support@alitegps.com)

[www.alitegps.com](http://www.alitegps.com)